

Scheda tecnica

INDUO III

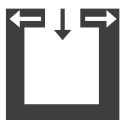


Dati tecnici		Pellets	Legna
Potenza calorica	[kW]	3 - 10	5 - 10
Potenza nominale	[kW]	10	10
Domanda di aria esterna	[m ³ /h]	22	26
MULTIAIR-Potenza ¹	[kW]	0,5 - 4,0	0,5 - 4,0
MULTIAIR-Volume d'aria ¹	[m ³ /h]	50 - 180	50 - 180
Volume riscaldabile dipendente dallo stato di isolamento dell'abitazione	[m ³]	70 - 260	70 - 260
Consumo di combustibile	[kg/h]	≤2,4	≤2,4
Capienza serbatoio pellet ²	[l/kg]	48/~31	-
Alimentazione elettrica	[V]/[Hz]	230/50	230/50
Potenza elettrica assorbita media	[W]	20	20
Fusibile	[A]	2,5	2,5
Rendimento	[%]	>90	≥80
Classe di efficienza energetica		A+	A+
Tiraggio necessario	[Pa]	3	12

¹ I valori possono variare nella pratica.

² La capienza in kg può variare in funzione delle diverse densità apparenti dei pellet.

Caratteristica



Indipendenza
aria ambiente



Display touch



Svuotamento
cenere
automatico



RIKATRONIC3



Sistema RLS



Dynamic Air
Regulation



USB



Ventola



Efficienza
energetica

Accessori



RIKA FIRENET



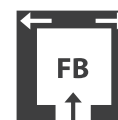
RIKA VOICE



RIKA MULTIAIR
1-2 opzionale

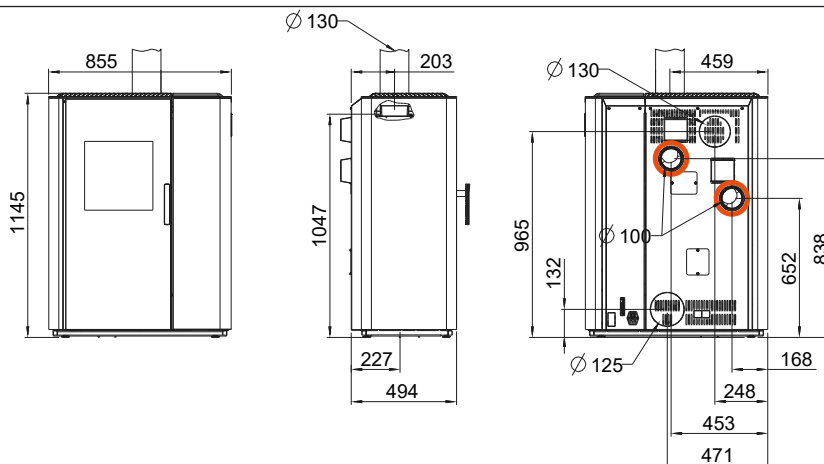


Sensore
ambiente



Verse lucht-
bodemaansluiting

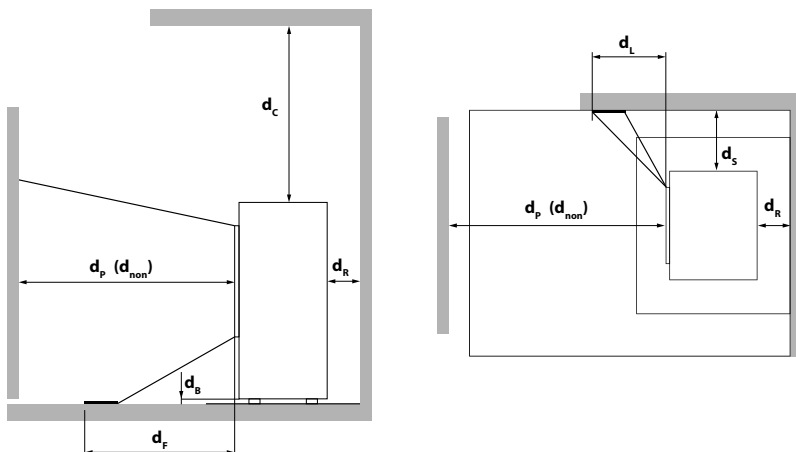
Dimensioni, peso e raccordo



Peso		Pellets	Legna
Peso senza rivestimento	[kg]	~260	~260
Peso con pietra	[kg]	~300/340 ²	~300/340 ²
Massa l'accumulatore (a. es. pietra ollare)	[kg]	~60/100 ²	~60/100 ²
Dimensioni			
Altezza	[mm]	1145	1145
Larghezza	[mm]	855	855
Profondità	[mm]	494	494
Camera di combustione [AxAxP]	[mm]	400x340x280	400x340x280
Raccordo uscita fumi			
Diametro	[mm]	130	130
Connessione superiore Altezza di connessione	[mm]	1047	1047
Profondità retro stufa centro uscita fumi	[mm]	203	203
Tubo angolare originale distanza laterale	[mm]	459	459
Altezza di collegamento con allacciamento fumi posteriore	[mm]	965	965
Distanza laterale per raccordo posteriore	[mm]	248	248
Raccordo aria esterna			
Diametro	[mm]	125	125
Altezza di collegamento aria esterna	[mm]	132	132
Distanza laterale	[mm]	471	471
Raccordo fondo distanza laterale	[mm]	471	471
Raccordo fondo profondità	[mm]	227	227
Raccordo di canalizzazione MULTIAIR			
Diametro	[mm]	100	100
Altezza di collegamento aria esterna	[mm]	652 / 838	652 / 838
Distanza laterale	[mm]	168 / 453	168 / 453

²Peso con MULTIAIR

Distanze minime da materiali combustibili



d _R	[mm]	100
d _S	[mm]	100
d _C	[mm]	800
d _P	[mm]	800
d _F	[mm]	200
d _L	[mm]	200
d _B	[mm]	0
d _{non} ³	[mm]	400 ³

³ da materiali non combustibili

Consiglio

per lavori di assistenza tecnica e per la manutenzione della stufa ti chiediamo di mantenere una distanza minima di 20 cm di lato e sul retro.



In caso di dubbio oppure in caso di traduzioni mancanti oppure errate l'unico documento valido rimane quello in versione tedesca. Con riserva di modifiche tecniche e visive, come anche di errori di stampa e composizione.

© 2024 | RIKA Innovative Ofenttechnik GmbH